

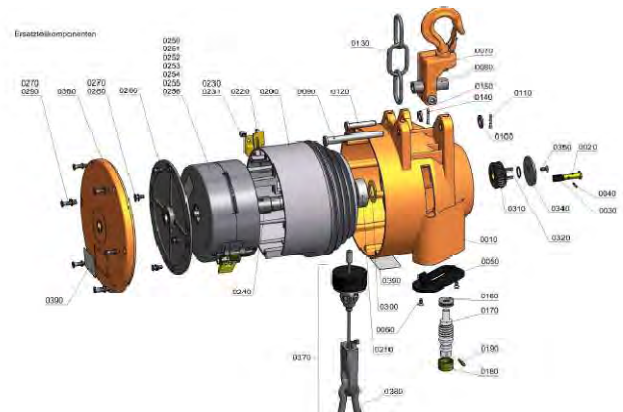
KROMER AUSTRIA

Federzüge & Gewichtsausgleicher
Verkauf · Reparaturen · Ersatzteile · Schulungen
... die Nr. 1 in Österreich!



Newsletter 01-2015

Qualität ist unser Standard



QUALITÄT wird bei uns geschrieben!

GS-Zeichen für geprüfte Sicherheit, Werksseitig montierte Sicherungskette, Federbruchsicherung, höchste Standzeiten und Verfügbarkeit gegenüber unseren Marktbegleitern, ALLE Ersatzteile kurzfristig lieferbar, kompetente Unterstützung bei der Geräteauswahl und Beratung zum richtigen Einsatz der Geräte. Das alles erhalten Sie bei uns aus einer Hand...unsere 30jährige Branchenerfahrung ist Ihr Nutzen!

Reparaturen (auch Fremdfabrikate) führen wir als autorisierter Fachbetrieb kurzfristig in unserer eigenen Werkstatt durch.

Fragen Sie auch nach unseren Servicepaketen für Industriekunden.

Seilwinden



Ob Zug- oder Hebewinden – Seilwinden bieten wir in den verschiedensten, auch Kundenspezifischen Ausführungen an. Selbstverständlich in Industriequalität nach den gültigen Maschinenbaurichtlinien.



Seile in Edelstahl für Lebensmittel verarbeitende Betriebe

Edelstahlseile stellen den hohen Standard von Federzügen und Balancern in Anwendungsgebieten sicher, in denen der Einsatz von Edelstahlseilen zwingend vorgeschrieben ist.

Produkttabelle „Seile in Edelstahlausführung“

Produkt	Modell	Seilnummer
Federzüge	7200	007.335 296
Federzüge,	7211 / 7212	007.335 295
Air-Federzüge	7221 / 7222	007.335 299
Balancer	7228	007.335 134
	7230 / 7231	007.335 135
	7235 / 7236	007.335 191
	7241	007.335 136
	7251	007.335 137
	7261	007.335 300

Zertifiziert

Wir orientieren uns an den Qualitätsansprüchen unserer Kunden, Abläufe sind transparent und jederzeit nachvollziehbar, interne Qualitätsstandards werden kontrolliert und unser Handeln ist absolut kundenorientiert.

Unsere Kunden sind uns sehr wichtig, aber auch unsere Lieferanten. Gemeinsam Ziele auf einer Basis erreichen, die beiden Seiten Spaß macht und Erfolg bringt, ist unser Ziel.

Wir sind nach ISO 9001:2008 zertifiziert.



Besuchen Sie uns unter auch im Internet unter www.kromer-balancer.com